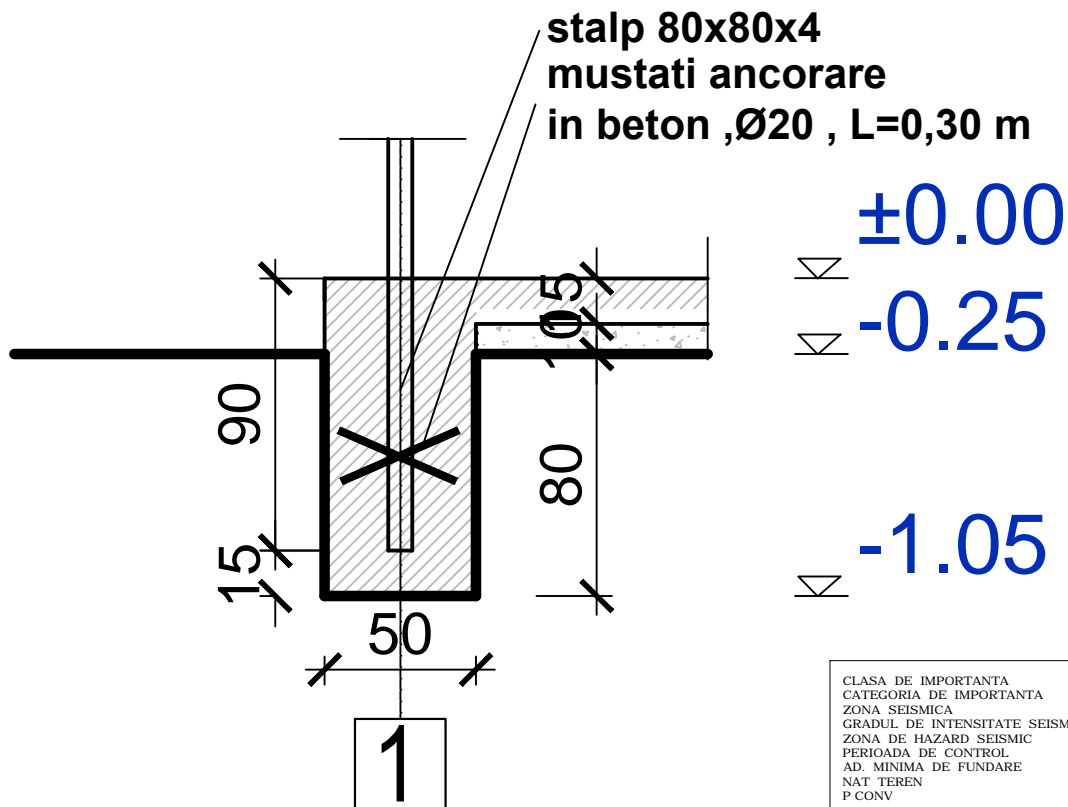


F 1



CLASA DE IMPORTANTA	- IV -
CATEGORIA DE IMPORTANTA	- D -
ZONA SEISMICA	- E -
GRADUL DE INTENSITATE SEISMICA	- 7 -
ZONA DE HAZARD SEISMIC	- 0.15g
PERIOADA DE CONTROL	- 0.7 sec
AD. MINIMA DE FUNDARE	- 0.80m
NAT. TEREN	NISIP ARGHILOS
P CONV	- 300 kPa

BETON : C25/30
 CIMENT : M30, Pa 35
 OT.BETON : PC 52

Conform prevederilor Legii nr. 10/1995, a H.G.R. nr.766/1997, constructia se încadreaza în Categoria "D" de importanta.

Conform normativului P100/2006 constructia se încadreaza în Clasa IV de importanta.

VERIFICATOR	NUME	SEMNATURA	CERINTA	REFERAT NR./DATA
PROIECTANT GENERAL:	P.F.A. BREAZA ILEANA MUN. DR.TR.SEVERIN , JUD. MEHEDINTI		Beneficiar:	Proiect nr.
PROIECTANT SPECIALITATE:	S.C. PRO FORMA S.R.L. MUN. DR.TR.SEVERIN , JUD. MEHEDINTI		Proiect:	Data:
Sef proiect	Arh. Cocoroiu Sevastian		Planșa:	Scara:
Proiectat	Ing. Ileana Breaza		Specialitatea: REZISTENTA	Planșa
Desenat	Ing. Ileana Breaza		Faza: SF	R 2
			OBS.: modif conf disc benef din data	Indice